



**ALTA TECNOLOGIA**

**STRING BOX**



[www.sengisolar.com.br](http://www.sengisolar.com.br)

# ÍNDICE

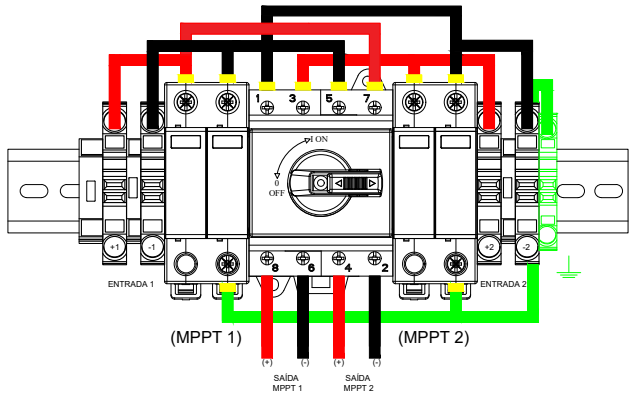
<b>MODELO</b>	<b>E/S</b>	<b>DPS</b>	<b>CHAVE</b>	<b>PG</b>
01CC	2E/2S	600	32A	03
01SC	2E/2S	600	NA	04
02CC	1E/2S	600	32A	05
02SC	1E/1S	600	NA	06
03CC	3E/3S	600	32A	07
03SC	3E/3S	600	NA	08
04CC	4E/4S	1000	50A	09
04SC	4E/4S	1000	NA	10
05CC	6E/6S	1000	50A	11
05SC	6E/6S	1000	NA	12
06CC	3E/3S	600	50A	13
06SC	3E/3S	600	NA	14
07CC	2E/2S	1000	32A	15
07SC	2E/2S	1000	NA	16
08CC	16E/16S	1000	NA	17
08SC	16E/16S	1000	NA	18
09CC	20E/20S	1000	NA	19
09SC	20E/20S	1000	NA	20
10CC	8E/8S	1000	50A	21
11CC	12E/12S	1000	NA	22
11SC	12E/12S	1000	NA	23
12CC	18E/18S	1000	NA	24
12SC	18E/18S	1000	NA	25
12SC	18E/18S	1000	NA	25
13SC	10E/10S	1000	Fuse	26
13SC	10E/10S	1000	Fuse	26
14CC	12E/12S	1000	Não	27

# MODELO 01CC

Antiga 08C



Esse item contém 1 caixa.



**Indicado para:**  
inversores com 02 MPPTS,  
01 entrada por MPPT.

## DADOS TÉCNICOS

### TIPO

### Caixa de Sobrepor

Nº de entradas	2
Nº de saídas	2
Grau de proteção	IP65
Material	Poliéster/EPS
Dimensões	210x220x120mm
Peso	1.5Kg
DPS	600V
Chave Seccionadora	32A, 4 Polos
Fusível	NA

Nº de entradas	2
Nº de saídas	2
Grau de proteção	IP65
Material	Poliéster/EPS
Dimensões	210x220x120mm
Peso	1.5Kg
DPS	600V
Chave Seccionadora	32A, 4 Polos
Fusível	NA



Esse item contém 1 caixa.

# MODELO 01SC

Antiga 08A

## Indicado para:

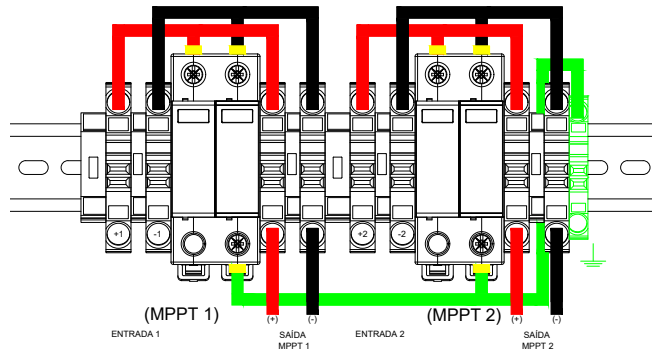
inversores com 02 MPPTS,  
01 entrada por MPPT.

## DADOS TÉCNICOS

### TIPO

### Caixa de Sobrepôr

Nº de entradas	2
Nº de saídas	2
Grau de proteção	IP65
Material	Poliéster/EPS
Dimensões	210x220x120mm
Peso	1.5Kg
DPS	600V
Chave Seccionadora	NA
Fusível	NA

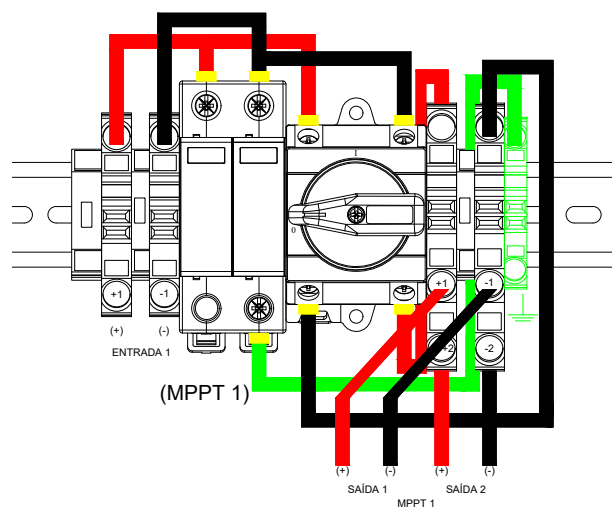


# MODELO 02CC

Antiga 07B



Esse item contém 1 caixa.



## Indicado para:

inversores com 01 MPPT,  
02 entradas por MPPT.

## DADOS TÉCNICOS

### TIPO

Caixa de Sobrepôr

Nº de entradas

1

Nº de saídas

2

Grau de proteção

IP65

Material

Poliéster/EPS

Dimensões

210x194x120mm

Peso

1.5Kg

DPS

600V

Chave Seccionadora

32A, 4 Polos

Fusível

NA



Esse item contém 1 caixa.

# MODELO 02SC

Antiga 07A

## Indicado para:

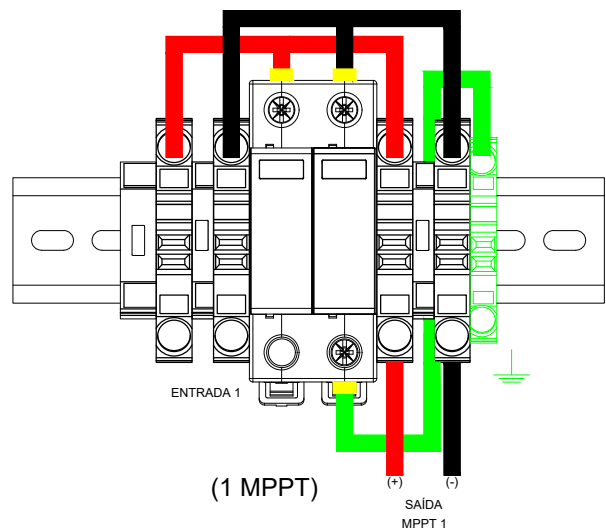
inversores com 01 MPPT,  
01 entrada por MPPT.

## DADOS TÉCNICOS

### TIPO

### Caixa de Sobrepôr

Nº de entradas	1
Nº de saídas	1
Grau de proteção	IP65
Material	Poliéster/EPS
Dimensões	210x194x120mm
Peso	1.5Kg
DPS	600V
Chave Seccionadora	NA
Fusível	NA



# MODELO 03CC

Antiga 08D



Esse item contém 1 caixa.

## Indicado para:

inversores com 03 MPPT,  
01 entradas por MPPT.

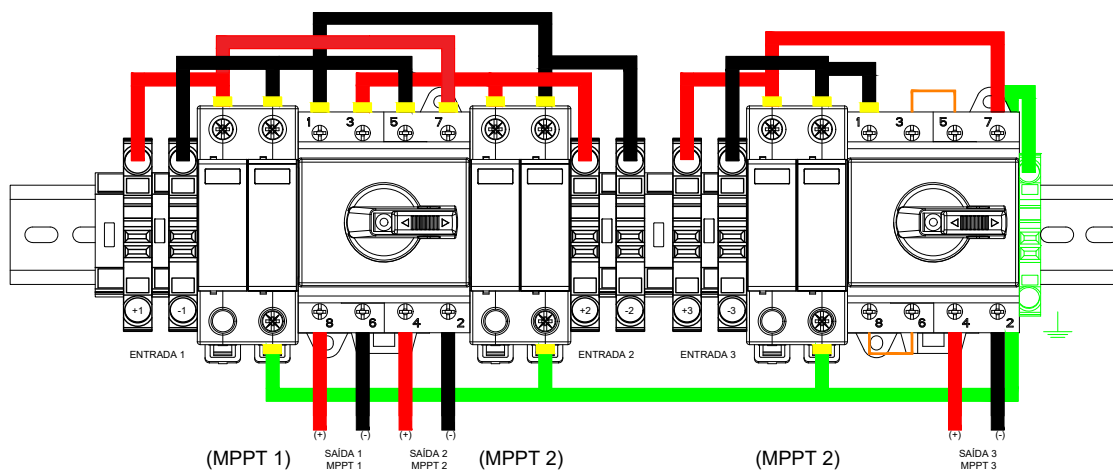
## DADOS TÉCNICOS

### TIPO

### Caixa de Sobrepor

Nº de entradas	3
Nº de saídas	3
Grau de proteção	IP65
Material	Poliéster/EPS
Dimensões	210x194x120mm
Peso	1.5Kg
DPS	600V
Chave Seccionadora	32A, 4 Polos
Fusível	NA

Nº de entradas	3
Nº de saídas	3
Grau de proteção	IP65
Material	Poliéster/EPS
Dimensões	210x194x120mm
Peso	1.5Kg
DPS	600V
Chave Seccionadora	32A, 4 Polos
Fusível	NA





# MODELO 03SC

Antiga 08F

Esse item contém 1 caixa.

## Indicado para:

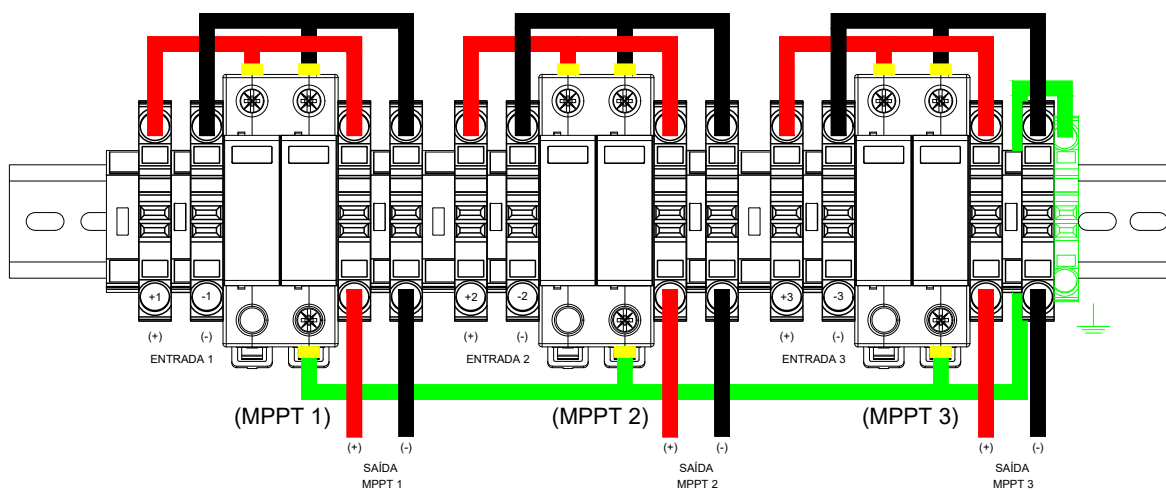
Inversores com 3 MPPTS  
01 entrada por MPPT.

## DADOS TÉCNICOS

### TIPO

### Caixa de Sobrepor

Nº de entradas	3
Nº de saídas	3
Grau de proteção	IP65
Material	Poliéster/EPS
Dimensões	331x210x122mm
Peso	3.5Kg
DPS	600V
Chave Seccionadora	NA
Fusível	NA





# MODELO 04CC

Antiga 03F



Esse item contém 1 caixa.

## Indicado para:

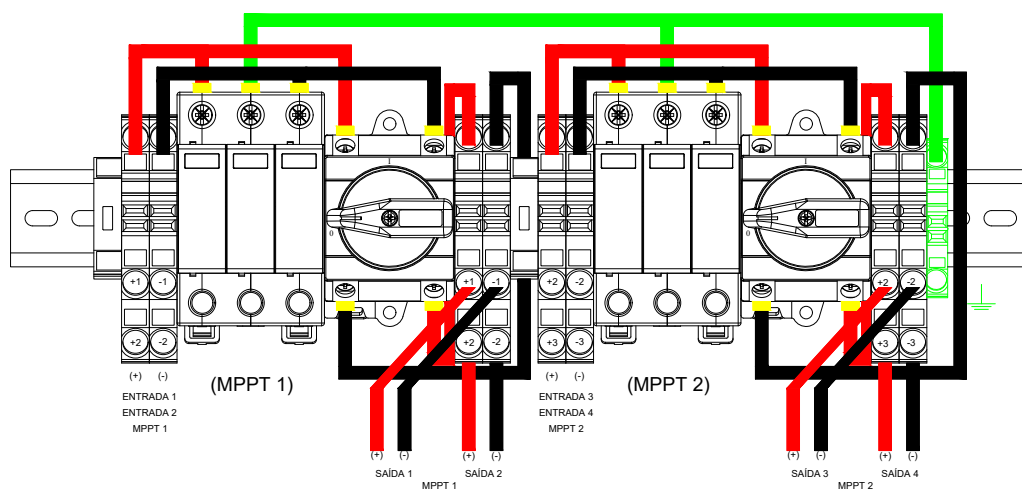
inversores com 02 MPPTs,  
02 entradas por MPPT.

## DADOS TÉCNICOS

### TIPO

Caixa de Sobrepor

Nº de entradas	4
Nº de saídas	4
Grau de proteção	IP65
Material	Poliéster/EPS
Dimensões	370x320x140mm
Peso	3Kg
DPS	1000V
Chave Seccionadora	50A, 2 Polos
Fusível	NA





# MODELO 04SC

Antiga 09B

Esse item contém 1 caixa.

## Indicado para:

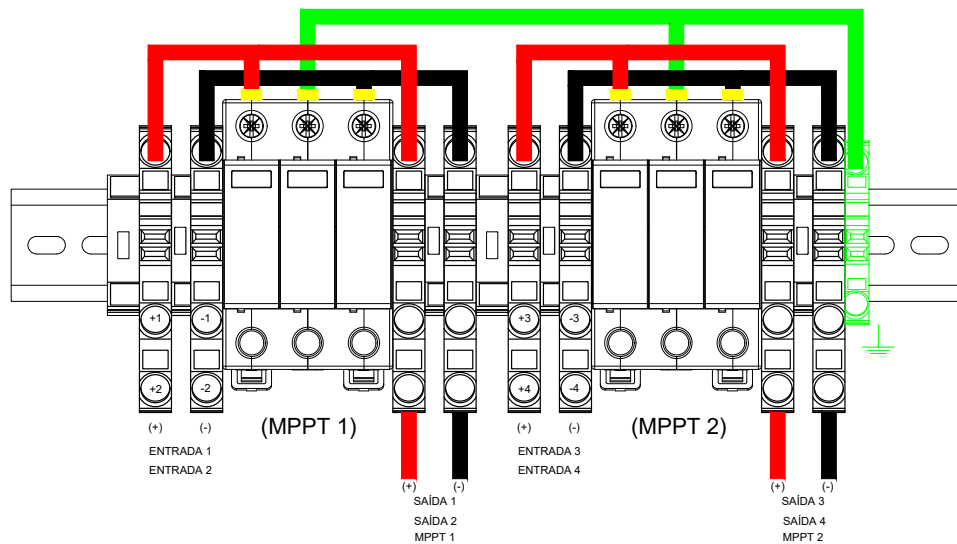
inversores com 02 MPPTS,  
02 entradas por MPPT.

## DADOS TÉCNICOS

### TIPO

### Caixa de Sobrepor

Nº de entradas	4
Nº de saídas	4
Grau de proteção	IP65
Material	Poliéster/EPS
Dimensões	210x220x120mm
Peso	1.5Kg
DPS	1000V
Chave Seccionadora	NA
Fusível	NA

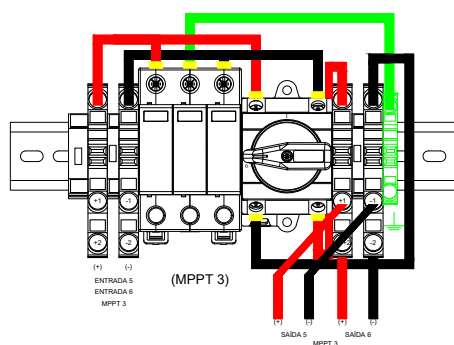
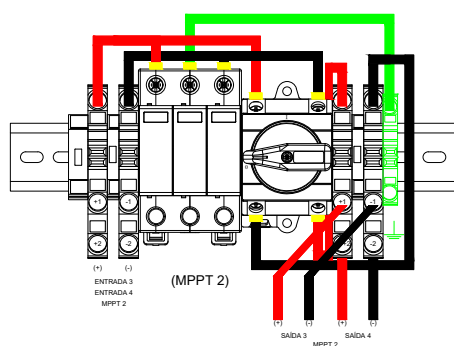
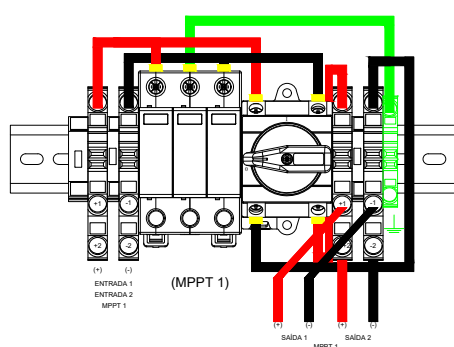


# MODELO 05CC

Antiga 03G



Esse item contém 3 caixas.



## Indicado para:

inversores com 03 MPPTS,  
02 entradas por MPPT.

## DADOS TÉCNICOS

### TIPO

Caixa de Sobrepôr

Nº de entradas	6
Nº de saídas	6
Grau de proteção	IP65
Material	Poliéster/EPS
Dimensões	245x220x125mm
Peso	2Kg
DPS	1000V
Chave Seccionadora	50A, 2 Polos
Fusível	NA



Esse item contém 1 caixa.

# MODELO 05SC

Antiga 10C

**Indicado para:**  
inversores com 03 MPPTS,  
02 entradas por MPPT.

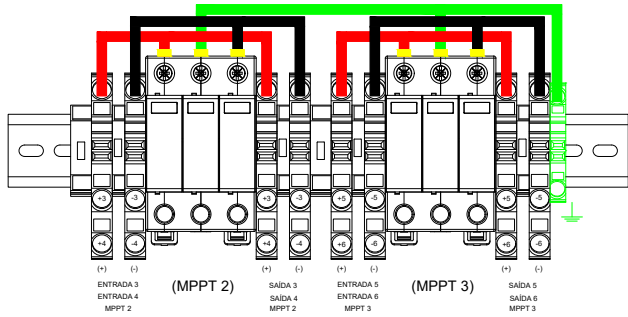
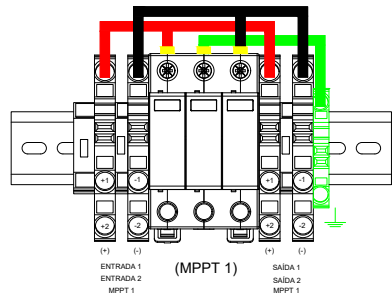
## DADOS TÉCNICOS

### TIPO

### Caixa de Sobrepor

Nº de entradas	6
Nº de saídas	6
Grau de proteção	IP65
Material	Poliéster/EPS
Dimensões	302x373x118mm
Peso	3Kg
DPS	1000V
Chave Seccionadora	NA
Fusível	NA

Nº de entradas	6
Nº de saídas	6
Grau de proteção	IP65
Material	Poliéster/EPS
Dimensões	302x373x118mm
Peso	3Kg
DPS	1000V
Chave Seccionadora	NA
Fusível	NA



# MODELO 06CC

Antiga 09F



Esse item contém 1 caixa.

## Indicado para:

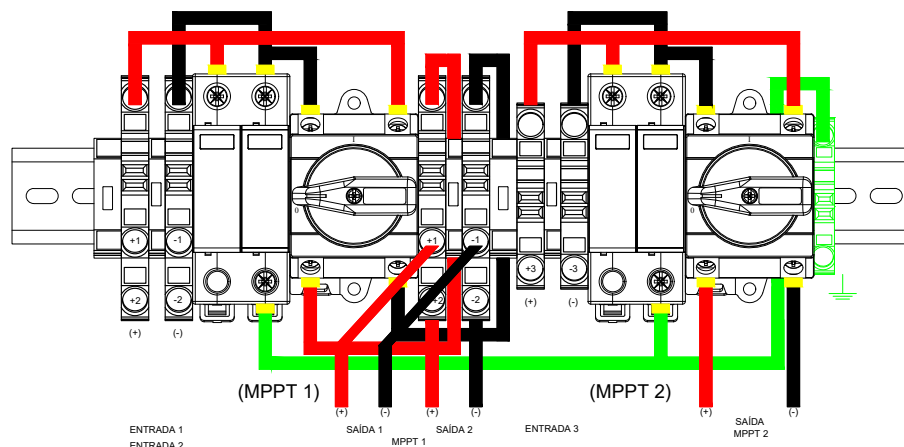
inversores com 02 MPPTS,  
02 entradas na MPPT01 e  
01 entrada na MPPT02.

## DADOS TÉCNICOS

### TIPO

### Caixa de Sobrepor

Nº de entradas	3
Nº de saídas	3
Grau de proteção	IP65
Material	Poliéster/EPS
Dimensões	331x210x122mm
Peso	2Kg
DPS	600V
Chave Seccionadora	50A, 2 Polos
Fusível	NA





# MODELO 06SC

Antiga 09A

Esse item contém 1 caixa.

## Indicado para:

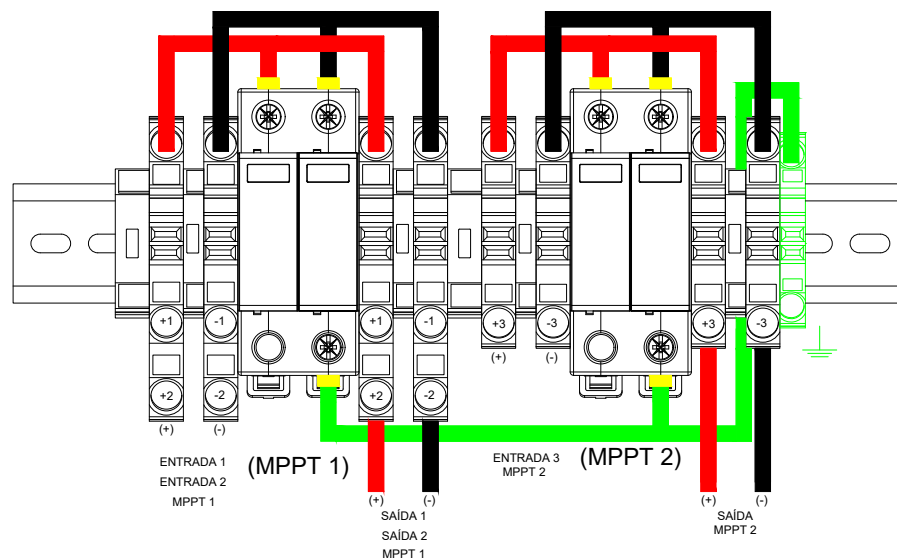
inversores com 02 MPPTS,  
02 entradas na MPPT01 e  
01 entrada na MPPT02.

## DADOS TÉCNICOS

### TIPO

### Caixa de Sobrepor

Nº de entradas	3
Nº de saídas	3
Grau de proteção	IP65
Material	Poliéster/EPS
Dimensões	292x220x120mm
Peso	1.5Kg
DPS	600V
Chave Seccionadora	NA
Fusível	NA



# MODELO 07CC

Antiga 02A

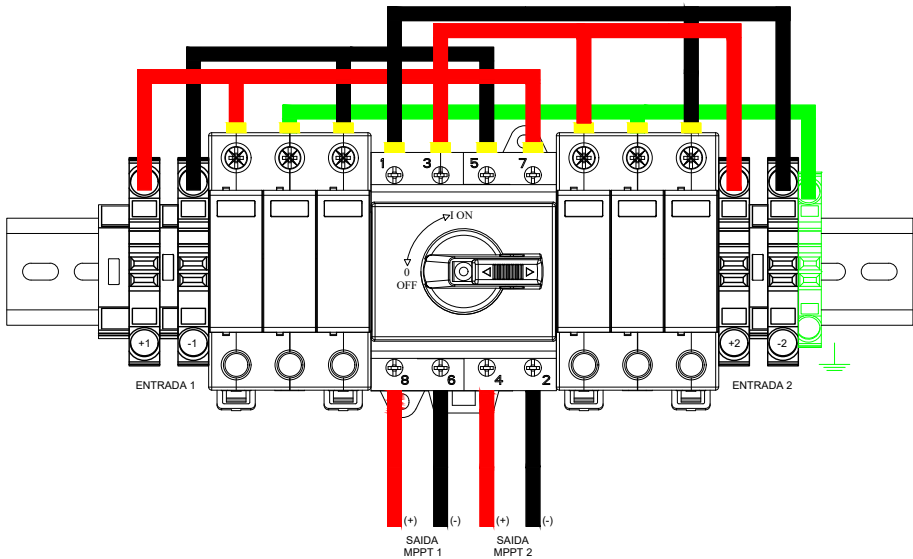


Esse item contém 1 caixa.

**Indicado para:**  
inversores com 02 MPPTS,  
01 entrada por MPPT.

## DADOS TÉCNICOS

TIPO	Caixa de Sobrepor
Nº de entradas	2
Nº de saídas	2
Grau de proteção	IP65
Material	Poliéster/EPS
Dimensões	292x220x119mm
Peso	1.8Kg
DPS	600V
Chave Seccionadora	32A, 4 Polos
Fusível	NA





Esse item contém 1 caixa.

# MODELO 07SC

Antiga 08B

**Indicado para:**  
inversores com 02 MPPTS,  
01 entrada por MPPT.

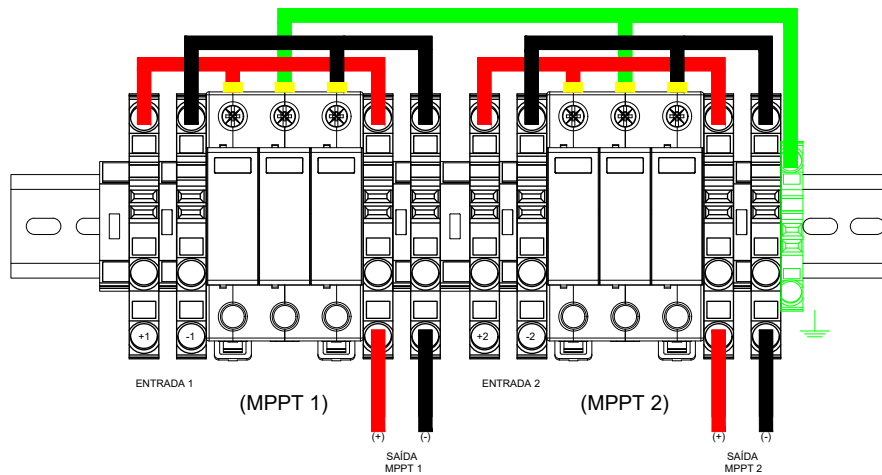
## DADOS TÉCNICOS

### TIPO

### Caixa de Sobrepor

Nº de entradas	2
Nº de saídas	2
Grau de proteção	IP65
Material	Poliéster/EPS
Dimensões	292x220x192mm
Peso	1.8Kg
DPS	1000V
Chave Seccionadora	NA
Fusível	NA

Nº de entradas	2
Nº de saídas	2
Grau de proteção	IP65
Material	Poliéster/EPS
Dimensões	292x220x192mm
Peso	1.8Kg
DPS	1000V
Chave Seccionadora	NA
Fusível	NA



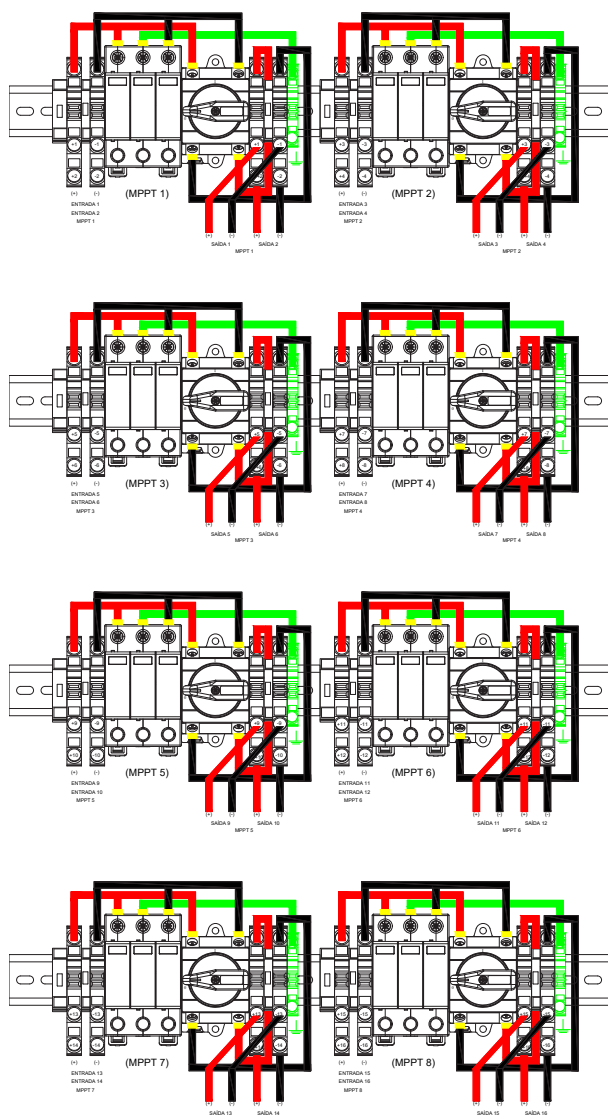


# MODELO 08CC

Antiga 14B



Esse item contém 1 caixa.



## Indicado para:

Inversores com até 8 MPPTS.  
2 entradas por MPPT.

## DADOS TÉCNICOS

### TIPO

Quadro Elétrico

Nº de entradas

16

Nº de saídas

16

Grau de proteção

IP65

Material

Aço

Dimensões

800x600x200mm

Peso

NA

DPS

1000V

Chave Seccionadora

50A, 2 Polos

Fusível

NA



Esse item contém 4 caixas.

# MODELO 08SC

## Antiga 16C

**Indicado para:**  
inversores com até 08 MPPTS,  
02 entradas por MPPT.

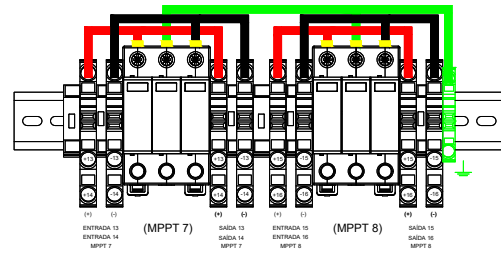
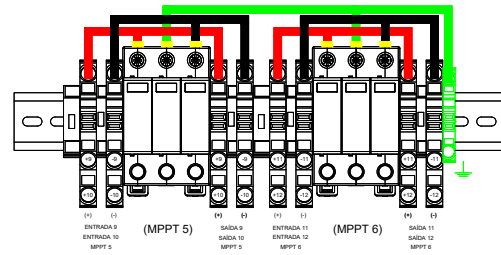
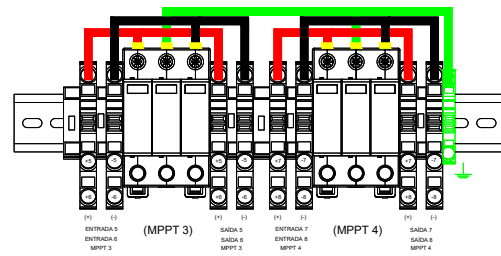
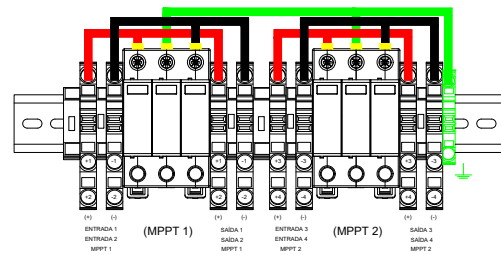
### DADOS TÉCNICOS

#### TIPO

#### Caixa de Sobrepor

Nº de entradas	16
Nº de saídas	16
Grau de proteção	IP65
Material	Poliéster/EPS
Dimensões	331x210x122mm
Peso	3Kg
DPS	1000V
Chave Seccionadora	32A, 4 Polos
Fusível	NA

Nº de entradas	16
Nº de saídas	16
Grau de proteção	IP65
Material	Poliéster/EPS
Dimensões	331x210x122mm
Peso	3Kg
DPS	1000V
Chave Seccionadora	32A, 4 Polos
Fusível	NA

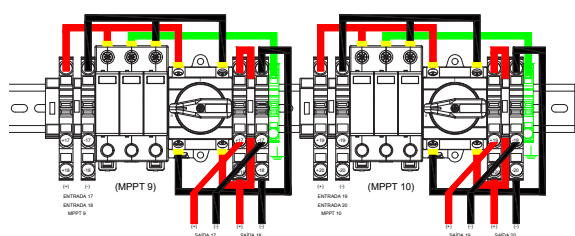
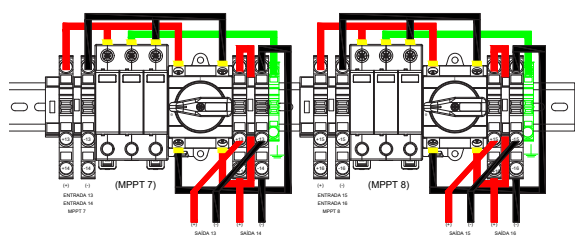
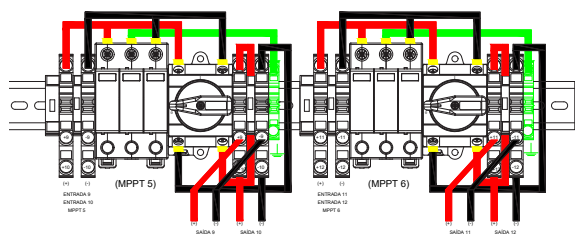
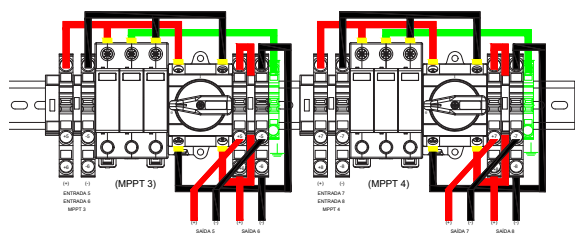
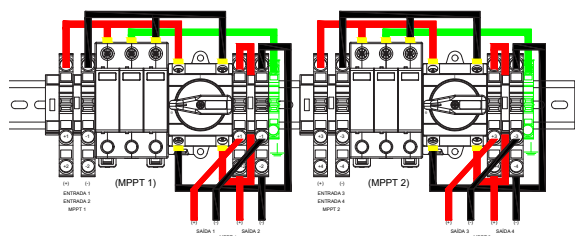


# MODELO 09CC

Antiga 15B



Esse item contém 1 caixa.



## Indicado para:

Inversores com até 10 MPPTS.  
2 entradas por MPPT.

## DADOS TÉCNICOS

### TIPO

Quadro Elétrico

Nº de entradas	20
Nº de saídas	20
Grau de proteção	IP65
Material	Aço
Dimensões	1000x600x200mm
Peso	NA
DPS	1000V
Chave Seccionadora	50A, 2 Polos
Fusível	NA



Esse item contém 5 caixas.

# MODELO 09SC

## Antiga 16E

**Indicado para:**  
inversores com 10 MPPTS,  
02 entradas por MPPT

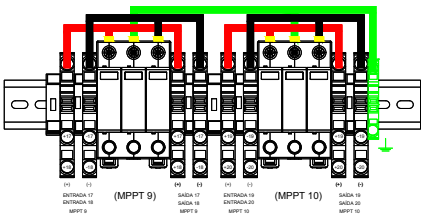
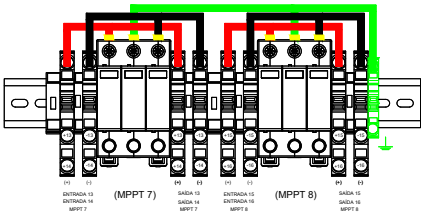
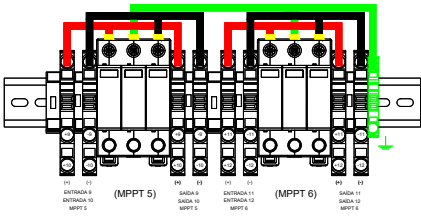
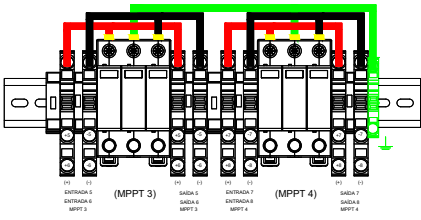
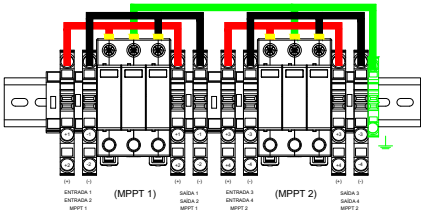
### DADOS TÉCNICOS

#### TIPO

#### Caixa de Sobrepor

Nº de entradas	20
Nº de saídas	20
Grau de proteção	IP65
Material	Poliéster/EPS
Dimensões	331x210x122mm
Peso	3Kg
DPS	1000V
Chave Seccionadora	NA
Fusível	NA

Nº de entradas	20
Nº de saídas	20
Grau de proteção	IP65
Material	Poliéster/EPS
Dimensões	331x210x122mm
Peso	3Kg
DPS	1000V
Chave Seccionadora	NA
Fusível	NA

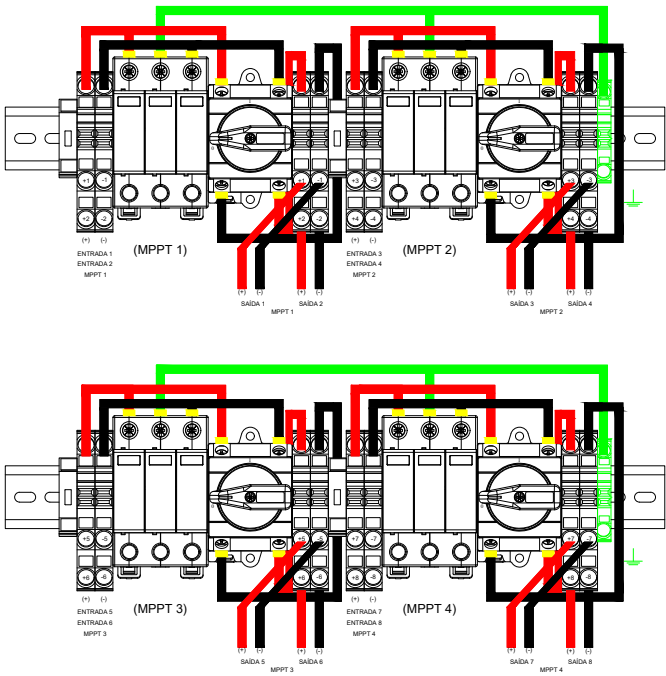


# MODELO 10CC

Antiga 16A



Esse item contém 2 caixas.



**Indicado para:**  
inversores com 04 MPPTS,  
02 entradas por MPPT.

## DADOS TÉCNICOS

### TIPO

### Caixa de Sobrepor

Nº de entradas	8
Nº de saídas	8
Grau de proteção	IP65
Material	Poliéster/EPS
Dimensões	331x210x122mm
Peso	3Kg
DPS	1000V
Chave Seccionadora	50A, 2 Polos
Fusível	NA

Nº de entradas	8
Nº de saídas	8
Grau de proteção	IP65
Material	Poliéster/EPS
Dimensões	331x210x122mm
Peso	3Kg
DPS	1000V
Chave Seccionadora	50A, 2 Polos
Fusível	NA



Esse item contém 1 caixa.

# MODELO 11CC

Antiga 14C

**Indicado para:**  
Inversores com até 6 MPPTS.  
2 entradas por MPPT.

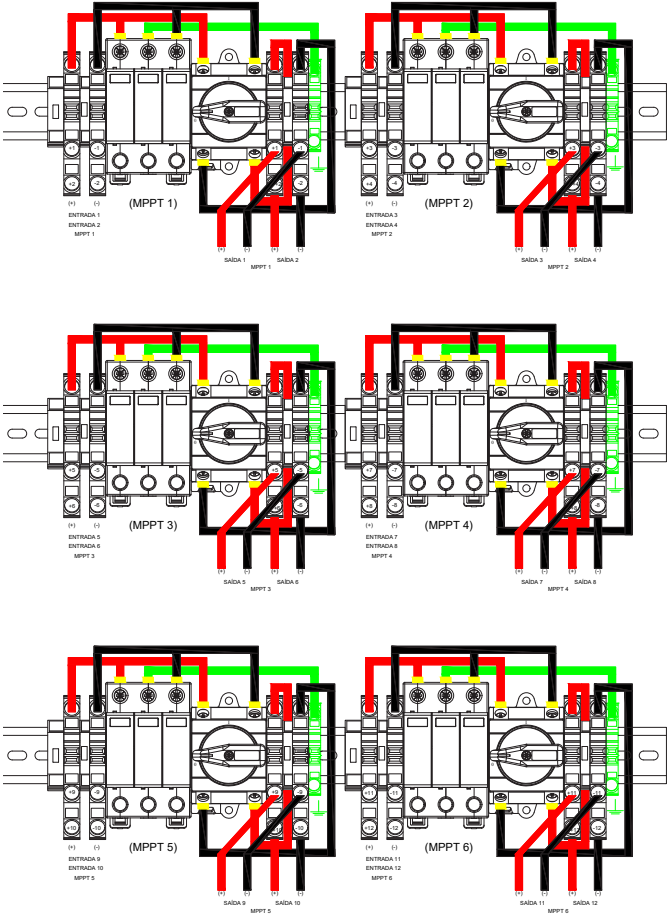
## DADOS TÉCNICOS

### TIPO

### Quadro Elétrico

Nº de entradas	12
Nº de saídas	12
Grau de proteção	IP65
Material	Aço
Dimensões	600x600x200mm
Peso	NA
DPS	1000V
Chave Seccionadora	50A, 2 Polos
Fusível	NA

Nº de entradas	12
Nº de saídas	12
Grau de proteção	IP65
Material	Aço
Dimensões	600x600x200mm
Peso	NA
DPS	1000V
Chave Seccionadora	50A, 2 Polos
Fusível	NA

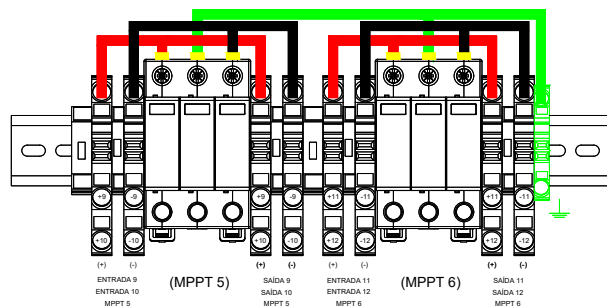
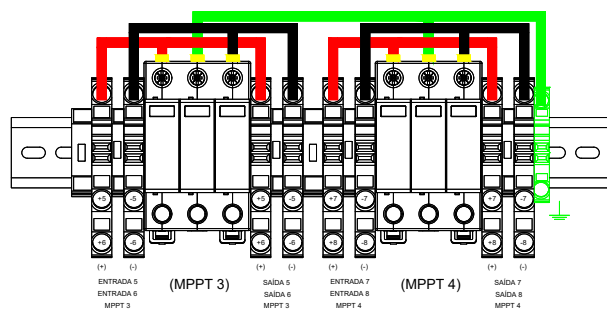
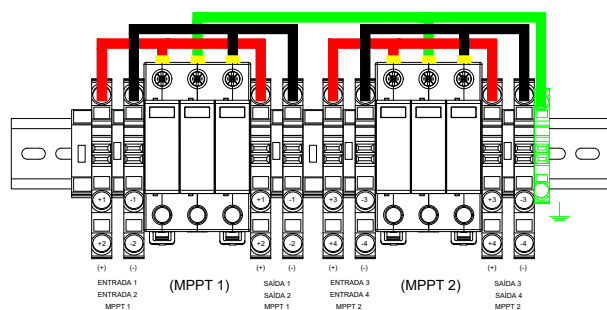


# MODELO 11SC

Antiga 16B



Esse item contém 1 caixa.



## Indicado para:

inversores com 06 MPPTS,  
02 entradas por MPPT

## DADOS TÉCNICOS

### TIPO

### Caixa de Sobrepor

Nº de entradas	12
Nº de saídas	12
Grau de proteção	IP65
Material	Poliéster/EPS
Dimensões	331x210x122mm
Peso	3Kg
DPS	1000V
Chave Seccionadora	NA
Fusível	NA



Esse item contém 1 caixa.

# MODELO 12CC

Antiga 14D

## Indicado para:

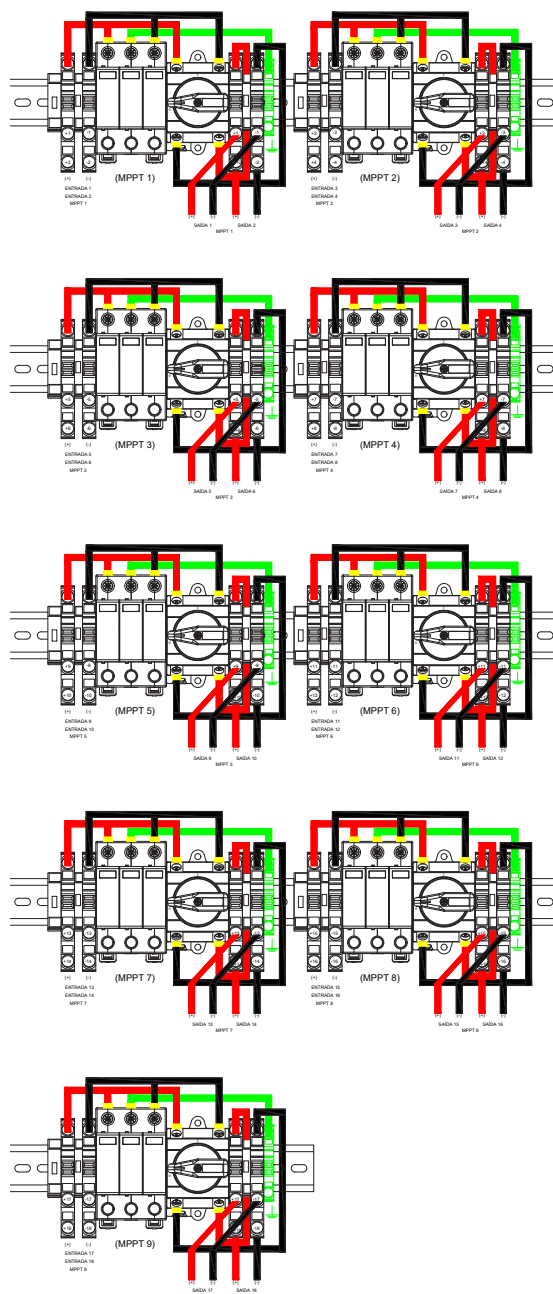
Inversores com até 9 MPPTS.  
2 entradas por MPPT.

## DADOS TÉCNICOS

### TIPO

### Quadro Elétrico

Nº de entradas	18
Nº de saídas	18
Grau de proteção	IP65
Material	Aço
Dimensões	1000x600x200mm
Peso	NA
DPS	1000V
Chave Seccionadora	50A, 2 Polos
Fusível	NA



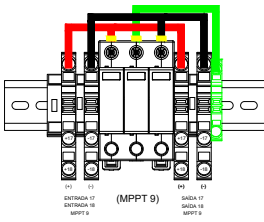
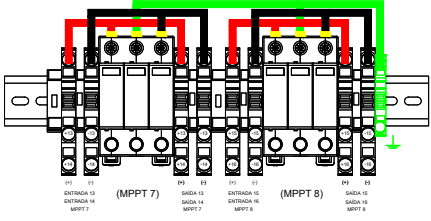
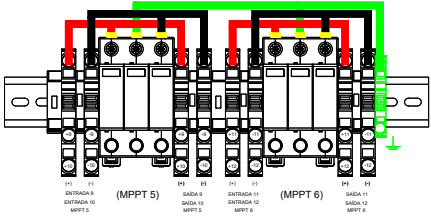
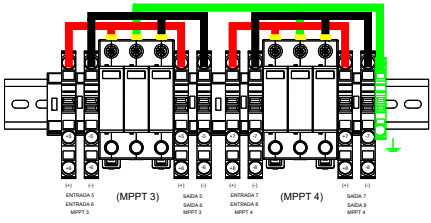
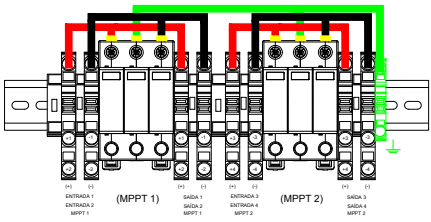


# MODELO 12SC

## Antiga 16D



Esse item contém 4 caixas grandes e 1 caixa menor



**Indicado para:**  
inversores com 09 mppts,  
02 entradas por MPPT

### DADOS TÉCNICOS

#### TIPO

#### Caixa de Sobrepôr

Nº de entradas	18
Nº de saídas	18
Grau de proteção	IP65
Material	Poliéster/EPS
Dimensões	331x210x123mm
Peso	3Kg
DPS	1000V
Chave Seccionadora	NA
Fusível	NA

Nº de entradas	18
Nº de saídas	18
Grau de proteção	IP65
Material	Poliéster/EPS
Dimensões	331x210x123mm
Peso	3Kg
DPS	1000V
Chave Seccionadora	NA
Fusível	NA





Esse item contém 1 caixa.

# MODELO 13SC

## Antiga 11A

### Indicado para:

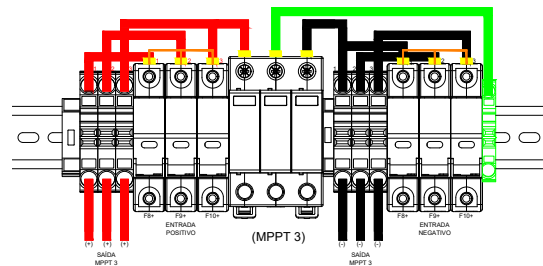
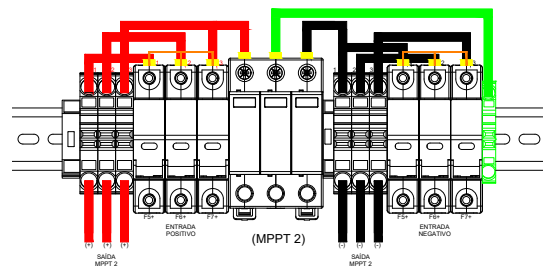
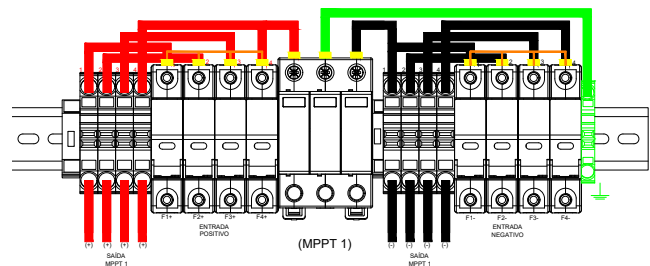
inversores com 03 MPPTS,  
04 entradas na MPPT01,  
03 entradas na MPPT02  
e 03 entradas na MPPT03.

## DADOS TÉCNICOS

### TIPO

### Caixa de Sobrepor

Nº de entradas	10
Nº de saídas	10
Grau de proteção	IP65
Material	Poliéster/EPS
Dimensões	331x210x122mm
Peso	3Kg
DPS	1000V
Chave Seccionadora	NA
Fusível	15A

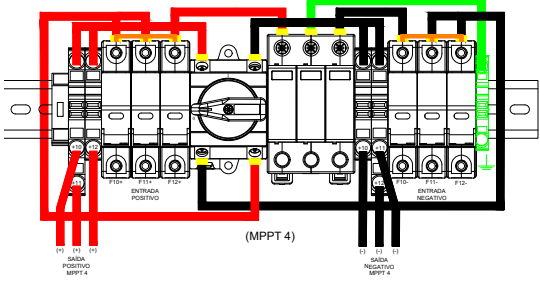
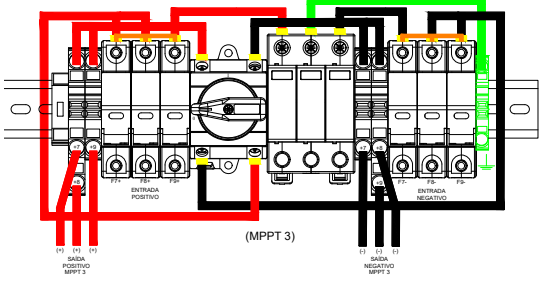
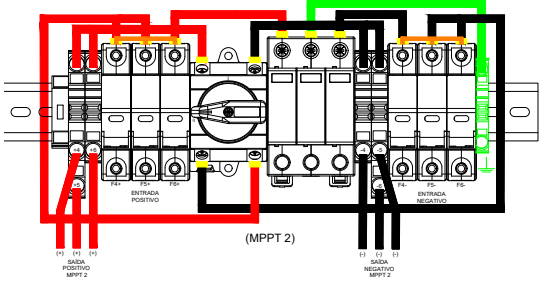
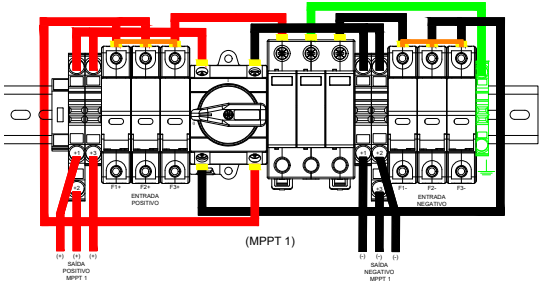


# MODELO 14CC

Antiga 13B



Esse item contém 4 caixas.



**Indicado para:**  
inversores com 04 MPPTS,  
03 entradas por MPPT

## DADOS TÉCNICOS

### TIPO

### Caixa de Sobrepor

Nº de entradas	12
Nº de saídas	12
Grau de proteção	IP65
Material	Poliéster/EPS
Dimensões	331x210x122mm
Peso	3Kg
DPS	1000V
Chave Seccionadora	0
Fusível	NA

Nº de entradas	12
Nº de saídas	12
Grau de proteção	IP65
Material	Poliéster/EPS
Dimensões	331x210x122mm
Peso	3Kg
DPS	1000V
Chave Seccionadora	0
Fusível	NA





[sengi@sengisolar.com.br](mailto:sengi@sengisolar.com.br)



Avenida Aracy Tanaka Biazetto, 6508  
Região do Lago - Cascavel/PR



+55 (45) 3306-8749

[sengisolar.com.br](http://sengisolar.com.br)

[f @ sengioficial](#)